

## Implementasi Metode HAZOPS pada *Digestion Unit* di Perusahaan Kimia

Rizky Adityatama<sup>1</sup>, Mey Rohma Dhani<sup>1</sup>, Agung Nugroho<sup>1</sup>

<sup>1</sup>Program Studi Teknik Keselamatan dan Kesehatan Kerja, Jurusan Teknik Permesinan Kapal,  
Politeknik Perkapalan Negeri Surabaya, Surabaya 60111

\*E-mail: [meyrohmadhani@ppns.ac.id](mailto:meyrohmadhani@ppns.ac.id)

### Abstrak

Industri kimia merupakan salah satu industri yang memiliki risiko tinggi pada proses produksi maupun bahan baku yang digunakan. *Digestion Unit* merupakan salah satu unit yang menjadi jantung di industri kimia, dikarenakan *Digestion Unit* merupakan unit tunggal yang terintegrasi dengan unit lain. Proses yang terjadi pada *Digestion Unit* dalam industri kimia terdapat sejumlah potensi bahaya, dimana beberapa bahaya diakibatkan dari toksisitas bahan baku, pelepasan energi dari reaksi kimia, suhu tinggi, tekanan tinggi, dan lainnya yang dapat menyebabkan kerusakan pada suatu industri kimia. Oleh sebab itu, diperlukan identifikasi dan pengendalian yang sesuai agar dapat mencegah dan mengurangi potensi bahaya yang ada pada *Digestion Unit*. Metode HAZOPS dilakukan untuk mengidentifikasi potensi bahaya yang terjadi akibat penyimpangan proses pada *Digestion Unit* dan akan dilakukan *risk ranking* agar dapat menentukan skala prioritas pengendalian, tiap penyimpangan berdasarkan kategorinya. Berdasarkan hasil identifikasi bahaya menggunakan metode HAZOPS yang telah dilakukan didapatkan total 20 penyimpangan dengan uraian, pada *node 1* memiliki 7 risiko dengan kategori *medium risk*, 2 risiko dengan kategori *high risk*, *node 2* memiliki 4 risiko dengan kategori *medium risk*, *node 3* memiliki 5 risiko dengan kategori *medium risk*, 2 risiko dengan kategori *low risk*.

**Kata Kunci:** HAZOPS (*Hazard and Operability Studies*), *Digestion Unit*, Industri Kimia

### Abstract

The Chemical industry is one of the industries that has high risks in both production processes and raw materials used. The *Digestion Unit* is one of the central units in the chemical industry, as it is a single unit integrated with other units. The processes that occur in the *Digestion Unit* in the chemical industry have several potential hazards, some of which are caused by the toxicity of raw materials, energy release from chemical reactions, high temperatures, high pressures, and others that can lead to damage in a chemical industry. Therefore, a good safety management process is necessary to prevent and reduce potential hazards in the *Digestion Unit*. This study aims to identify hazards using the HAZOPS method (*Hazard and Operability Studies*). The HAZOPS method is employed to identify potential hazards result from process deviations in the *Digestion Unit* and to perform risk ranking to determine the priority scale of controls for each deviation based on their categories. Based on the results of hazard identification using the HAZOPS method, a total of 20 deviations were identified with descriptions as follows: Node 1 has 7 risks categorized as medium risk, 2 risks categorized as high risk, Node 2 has 4 risks categorized as medium risk, Node 3 has 5 risks categorized as medium risk, and 2 risks categorized as low risk.

**Keywords:** HAZOPS (*Hazard and Operability*), *Digestion Unit*, Chemical Industry

### 1. PENDAHULUAN

Industri kimia merupakan salah satu perusahaan penghasil bahan kimia dasar asam sulfat (98% H<sub>2</sub>SO<sub>4</sub>) dan asam fosfat (100% P<sub>2</sub>O<sub>5</sub>) di Indonesia. Dalam industri proses kimia terdapat kemungkinan sejumlah potensi bahaya, dimana beberapa bahaya diakibatkan dari toksisitas bahan baku, pelepasan energi dari reaksi kimia, suhu tinggi, tekanan tinggi, dan lainnya yang dapat menyebabkan kerusakan pada suatu industri kimia (Tathod and Thorat, 2022). *Digestion Unit* merupakan tahap awal proses produksi asam fosfat sebelum dilakukan proses lanjutan ke *Hemihydrate Filtration Unit*. *Digestion Unit* berfungsi untuk mengencerkan batuan fosfat menjadi monokalsium fosfat Ca(H<sub>2</sub>PO<sub>4</sub>)<sub>2</sub> dan mereaksikan monokalsium fosfat dengan asam sulfat menjadi kristal hemihidrat. Proses reaksi tersebut diproses melalui beberapa item hingga dapat menjadi produk yang diinginkan. *Digestion Unit* merupakan salah satu unit yang menjadi jantung di industri kimia. *Digestion Unit* merupakan unit tunggal yang terintegrasi dengan unit lain. Oleh sebab itu, perlu dilakukan tindakan untuk mencegah terjadinya kecelakaan ataupun kegagalan yang tidak diinginkan pada *Digestion Unit*. Permasalahan tersebut melatar belakangi penulis untuk melakukan identifikasi bahaya terhadap unit *Digestion Unit*. Pada penelitian ini akan dilakukan identifikasi bahaya, adapun metode identifikasi bahaya yang dapat dilakukan salah satunya adalah dengan menggunakan metode *Hazard and Operability* (HAZOPS).

HAZOPS merupakan sebuah metode yang digunakan untuk mengidentifikasi potensi masalah operabilitas pada sistem dan khususnya mengidentifikasi penyebab gangguan operasional dan penyimpangan produksi yang mungkin dapat menyebabkan hasil produksi yang tidak sesuai (IEC 61882, 2016). Tujuan dari penggunaan metode HAZOPS sendiri adalah untuk meninjau suatu proses atau operasi yang ada pada suatu sistem pada *Digestion Unit* secara sistematis untuk menentukan apakah proses penyimpangan dapat mendorong kearah terjadinya kecelakaan. Dalam penelitian ini juga akan dilakukan *risk ranking* dari hasil identifikasi HAZOPS pada *Digestion Unit* sesuai dengan tingkatan risikonya dengan menggunakan matriks perusahaan yang bertujuan untuk mempermudah perencanaan pengendalian pada *Digestion Unit* pada saat dilakukan proses *maintenance* pada sistem peralatan sehingga dapat memprioritaskan area mana yang perlu dilakukan perawatan lebih lanjut serta dapat digunakan untuk pemetaan risiko tingkatan potensi bahaya di area *Digestion Unit*.

## 2. METODE

### a. HAZOPS (Hazard and Operability)

HAZOPS merupakan studi bahaya dan operabilitas yang dirancang oleh ICI pada akhir 1960-an. HAZOPS merupakan sebuah metode yang digunakan untuk mengidentifikasi potensi masalah operabilitas pada sistem dan khususnya mengidentifikasi penyebab gangguan operasional dan penyimpangan produksi yang mungkin dapat menyebabkan hasil produksi yang tidak sesuai (IEC 61882, 2016). Metode HAZOPS merupakan teknik standar yang digunakan dalam penyusunan pembentukan keamanan pada suatu sistem baru atau modifikasi terhadap potensi bahaya atau masalah (Denny and Wahyu, 2019). HAZOPS secara terstruktur akan mengidentifikasi setiap kemungkinan penyimpangan (*deviation*) dari kondisi operasi yang telah ditetapkan dari suatu plant, mencari berbagai faktor penyebab (*cause*) yang memungkinkan timbulnya kondisi abnormal, dan menentukan konsekuensi yang merugikan sebagai akibat terjadinya penyimpangan serta memberikan rekomendasi atau tindakan yang dapat dilakukan guna mengurangi efek dari risiko potensi bahaya yang telah diidentifikasi (Nur, 2020). Diawali dengan menentukan sistem yang akan dilakukan identifikasi, kemudian dilanjutkan dengan membentuk tim yang selanjutnya dimulai dengan menentukan titik *study node* dengan tujuan untuk mempermudah memetakan titik studi yang dilakukan identifikasi, dapat dilakukan identifikasi bahaya pada *Digestion Unit* dengan menentukan *parameter*, dan *guidewords* yang mempermudah untuk menemukan penyimpangan, serta konsekuensi yang ditimbulkan sehingga dapat diberikan rekomendasi (Ericson, 2005). Metode HAZOPS membutuhkan diagram informasi mengenai desain dan operasi dari suatu proses (P&ID) dan (PFD) serta investigasi kondisi proses untuk mengetahui penyimpangan dan bahaya operasi atau desain (Ramli, 2017). Dalam melakukan analisis HAZOPS diperlukan tim ahli di berbagai bidang atau divisi seperti *operations, chemistry, engineering, safety, and maintenance* yang harus bekerja sama agar mencapai hasil yang baik (Ora, Nandan and Kumar, 2017).

### b. Penilaian Risiko

Risiko merupakan kombinasi antara dua komponen yaitu *likelihood* dan *consequence* (AS/NZ 4360, 2006). *Likelihood* merupakan kemungkinan muncul risiko dalam suatu periode waktu. Perhitungan kemungkinan atau peluang yang sering digunakan adalah frekuensi. *Consequence* adalah akibat dari suatu kejadian yang biasanya berupa suatu kerugian dari kejadian atau risiko. Secara sistematis perhitungan risiko dilakukan dengan mengalikan *likelihood* dengan *consequence*. Sehingga nilai atau tingkat dari suatu risiko didefinisikan sebagai hubungan antara *likelihood* dan *consequence*. Penilaian risiko adalah langkah teratur yang melibatkan identifikasi, analisis, dan pengendalian bahaya dan risiko (Nur, Intan and Hafid, 2022). Sehingga tahap penilaian risiko perlu dirancang dengan standar yang telah ditetapkan untuk mengatasi keterbatasan proses pengambilan keputusan yang rasional dan kecenderungan untuk mencari konfirmasi dari keputusan masa sebelumnya. Berikut kriteria *likelihood* yang dapat dilihat pada Tabel 1.

**Tabel 1. Tabel Likelihood**

Level	Kriteria	Deskripsi
1	Sangat jarang terjadi	Kurang dari 1 kali perlima tahun
2	Kecil Kemungkinan terjadi	Terjadi 1 kali perlima tahun
3	Mungkin dapat terjadi	Lebih dari 1 kali pertiga tahun
4	Cenderung untuk terjadi	Lebih dari 1 kali pertahun
5	Hampir pasti akan terjadi	Lebih dari kali perbulan

Sumber: Industri Kimia, 2012

Berikut merupakan kriteria *severity* yang dapat dilihat pada Tabel 2.

**Tabel 2. Tabel Severity**

Level	Kriteria	Deskripsi
1	Sangat Kecil	Tidak ada cedera, kerugian materi kecil
2	Kecil	Cedera ringan/P3K, kerugian materi sedang
3	Sedang	Hilang hari kerja, kerugian cukup besar, mengakibatkan aset rusak namun masih dapat diperbaiki
4	Berat	Cacat, kerugian materi besar, mengakibatkan aset rusak sebagian dan tidak dapat diperbaiki
5	Parah	Kematian, kerugian materi sangat besar, dapat mengakibatkan aset rusak seluruhnya

Sumber: Industri Kimia, 2012

Berikut merupakan kriteria *risk matriks* yang dapat dilihat pada Tabel 3.

**Tabel 3. Risk Matriks**

Tingkat kemungkinan kejadian	Tingkat Konsekuensi				
	Sangat Kecil	Kecil	Sedang	Berat	Parah
Hampir pasti akan terjadi	Rendah (5)	Sedang (10)	Tinggi (15)	Tinggi (20)	Tinggi (25)
Cenderung untuk terjadi	Rendah (4)	Sedang (8)	Sedang (12)	Tinggi (16)	Tinggi (20)
Mungkin dapat terjadi	Rendah (3)	Sedang (6)	Sedang (9)	Sedang (12)	Tinggi (15)
Kecil Kemungkinan terjadi	Rendah (2)	Rendah (4)	Sedang (6)	Sedang (8)	Sedang (10)
Sangat jarang terjadi	Rendah (1)	Rendah (2)	Rendah (3)	Rendah (4)	Rendah (5)

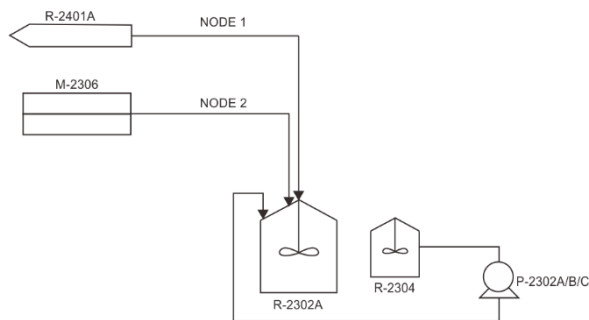
Sumber: Industri Kimia, 2012

*Risk Matriks* nantinya akan digunakan sebagai dasar dalam melakukan penilaian risiko. Kombinasi antara kemungkinan dan konsekuensi akan menghasilkan tingkatan risiko yang dilakukan secara kualitatif

### 3. HASIL DAN PEMBAHASAN

#### c. HAZOPS (Hazard and Operability Studies)

Identifikasi bahaya pada *Digestion Unit* dengan menggunakan HAZOPS, diawali dengan menentukan *Study node*. *Study node* dibuat untuk mempermudah dalam mengerjakan HAZOPS dikarenakan *Digestion Unit* dipecah menjadi beberapa aliran proses yang lebih kecil. *Study node* mengacu pada PFD dan PID *Digestion Unit* ditentukan bersama tim HAZOPS. Penentuan *study node* akan mempermudah identifikasi serta menemukan semua penyimpangan yang berpotensi menimbulkan kecelakaan atau kegagalan. Berikut merupakan gambar *study node* yang dapat dilihat pada Gambar 1 dan pembagian *study node* dapat dilihat pada Tabel 4



**Gambar 1. Pembagian Study Node pada Digestion Unit**

**Tabel 4. Pembagian Study Node pada Digestion Unit**

Study Node	Keterangan/Bagian
1	P-5203 to Digester A
2	Rock Weigher to Digester A
3	Pump Tank to Digester A

**d. Penentuan *Parameter* dan *Guidewords* HAZOPS**

Berikut merupakan *parameter* dan *guidewords* yang akan digunakan dalam analisa HAZOPS pada *Digestion unit*, seperti terlihat pada Tabel 5 dibawah ini :

**Tabel 5. *Parameter* dan *Guidewords* HAZOPS**

<i>Study Node</i>	<i>Parameter</i>	<i>Guidewords</i>
1	<i>Flow, Pressure, Temperature, Reaction</i>	<i>More, Less, No, High, Low, Fails</i>
2	<i>Flow, Composition</i>	<i>More, Less, No, Fails</i>
3	<i>Flow, Pressure, Temperature</i>	<i>More, Less, No, High, Low</i>

*Parameter* dan *Guidewords* yang digunakan dalam studi ini sangat membantu didalam mencari semua penyimpangan atau potensi bahaya yang mungkin akan muncul pada proses yang ada di *Digestion Unit*.

**e. Analisis Potensi Bahaya dan Analisis Risiko HAZOPS**

Dengan merujuk pada *study node* yang ditentukan ditemukan *deviation* yang ada pada melter yaitu pada *temperature indicator* ketika *deviation high temperature* maka bahaya risiko yang dapat timbul adalah terbakarnya sulfur cair yang berakibat menurunnya tingkat produksi, merusak peralatan dan membahayakan nyawa pekerja. Penyimpangan *less level* pada *level indicator* dapat mengakibatkan penurunan laju produksi serta kerusakan pada peralatan seperti pompa dan agitator. Sebaliknya, penyimpangan *more level* berpotensi menghadirkan risiko tumpahan sulfur cair dari unit pengapian. Sulfur cair ini membawa risiko ketika bersentuhan dengan tubuh dan apabila terjadi paparan gas H<sub>2</sub>S di atas ambang batas 50 ppm, hal ini dapat menjadi ancaman jika terhirup.. Berikut merupakan identifikasi HAZOPS yang dapat dilihat pada Tabel 6, Tabel 7 dan Tabel 8

**Tabel 6. *Hazard and Operability Node 1***

<i>Study Node</i>	<i>Parameter</i>	<i>Guidewords</i>	<i>Deviation</i>	<i>Causes</i>	<i>Consequences</i>
1	Flow	More	Flow asam sulfat mengalir terlalu cepat	<ol style="list-style-type: none"> <li>1. Pressure outlet dari feeding ke Digester A terlalu tinggi</li> <li>2. Flow Indicating Control (FICA-2305) dalam keadaan rusak</li> </ol>	<ol style="list-style-type: none"> <li>1. Kenaikan Level Asam Sulfat pada Digester A</li> <li>2. Kualitas hasil produksi yang tidak maksimal</li> </ol>
		Less	Flow asam sulfat mengalir terlalu lambat	<ol style="list-style-type: none"> <li>1. Valve inlet Flow yang tidak terbuka sempurna</li> <li>2. indicating control (FICA-2305) dalam keadaan rusak</li> </ol>	<ol style="list-style-type: none"> <li>1. Penurunan level asam sulfat pada Digester A</li> <li>2. Menyebabkan kerusakan pada item dan komponen</li> </ol>
		No	Tidak terdapat flow asam sulfat	<ol style="list-style-type: none"> <li>1. Sistem pump pada feeding dalam keadaan error atau rusak</li> <li>2. Flow indicating controller (FICA-2305) dalam keadaan rusak</li> </ol>	<ol style="list-style-type: none"> <li>1. Terjadi Kegagalan dalam proses reaksi</li> <li>2. Menyebabkan kerusakan pada item dan komponen</li> </ol>
	Pressure	High	Pressure inlet Digester terlalu tinggi	<ol style="list-style-type: none"> <li>1. Terdapat penghalang atau</li> </ol>	<ol style="list-style-type: none"> <li>1. Terjadi kerusakan dan kebocoran pada dinding-</li> </ol>

				<p>penyumbatan pada saluran</p> <p>2. Terjadi error pada Valve inlet</p>	<p>dinding inlet</p> <p>2. Terjadi kegagalan dalam proses reaksi</p>
		Low	Pressure inlet Digester terlalu rendah	<p>1. Sistem Pump dalam keadaan error atau rusak</p> <p>2. Terdapat penghalang atau penyumbatan pada saluran</p>	<p>1. Terjadi penurunan level asam sulfat pada Digester A</p> <p>2. Terjadi kegagalan dalam proses reaksi</p>
		No	Tidak ada pressure	<p>1. Sistem Pump dalam keadaan error atau rusak</p>	<p>1. Tidak ada asam sulfat yang masuk ke Digester A</p> <p>2. Terjadi kegagalan dalam proses reaksi</p>
	Temperature	High	Temperature asam sulfat yang terlalu tinggi	<p>1. Terdapat kebocoran pada saluran pipa</p> <p>2. Asam sulfat terkontaminasi oleh air</p>	<p>1. Berpotensi menyebabkan kerusakan pada dinding dan komponen</p> <p>2. Kegagalan dalam proses reaksi</p> <p>3. Menyebabkan Digester A berasap</p>
	Reaction	Fails	Proses pengenceran asam sulfat gagal	<p>1. Supply asam sulfat yang kurang</p> <p>2. Terjadi kerusakan Agitator (M-2302A) yang menyebabkan proses pengadukan berhenti</p>	<p>1. Berpotensi menyebabkan kegagalan dalam proses reaksi</p> <p>2. Temperature digester menjadi tinggi</p> <p>3. Pabrik Shutdown</p>
			Proses pembentukan hemihydrate slurry gagal	<p>1. Supply phosphate rock kurang</p> <p>2. Terjadi kerusakan Agitator (M-2302A) yang menyebabkan proses pengadukan berhenti</p> <p>3. Phosphate Rock dalam keadaan basah karena terkontaminasi oleh air</p> <p>4. Supply recycle slurry yang kurang</p>	<p>1. Berpotensi menyebabkan kegagalan dalam proses reaksi</p> <p>2. Terjadinya foaming di Digester A</p> <p>3. Tumpahan slurry</p> <p>4. Menyebabkan digester berasap</p> <p>5. Pencemaran udara</p> <p>6. Terjadinya pengendapan pada material</p>

				<ul style="list-style-type: none"> <li>5. Kualitas hemihydrate slurry yang buruk</li> <li>6. Supply return acid yang kurang</li> <li>7. Supply defoamer yang kurang</li> </ul>	7. Pabrik Shutdown
--	--	--	--	--	--------------------

**Tabel 7. Hazard and Operability Node 2**

<i>Study Node</i>	<i>Parameter</i>	<i>Guidewords</i>	<i>Deviation</i>	<i>Causes</i>	<i>Consequences</i>
2	Flow	More	Supply phosphate rock terlalu berlebihan	<ul style="list-style-type: none"> <li>1. Rotary valve dalam keadaan rusak</li> <li>2. Phosphate rock yang menggumpal</li> </ul>	<ul style="list-style-type: none"> <li>1. Kenaikan level phosphate rock di Digester A</li> <li>2. Menyebabkan kerusakan atau trip pada conveyor</li> <li>3. Phosphate rock tumpah</li> </ul>
		Less	Supply phosphate rock terlalu sedikit	<ul style="list-style-type: none"> <li>1. Rotary valve dalam keadaan rusak, Terjadi kerusakan pada conveyor</li> <li>2. Proses pemadatan yang phosphate rock yang kurang optimal</li> <li>3. Terdapat penghalang atau penyumbatan</li> </ul>	<ul style="list-style-type: none"> <li>1. Level Phosphate Ruck di Digester A menurun</li> <li>2. Terjadi kegagalan dalam proses reaksi</li> <li>3. Phosphate rock tumpah</li> <li>4. Kerugian bahan baku</li> </ul>
		No	Supply phosphate rock tidak ada	<ul style="list-style-type: none"> <li>1. Rotary valve dalam keadaan rusak</li> <li>2. Terjadi kerusakan pada conveyor</li> <li>3. Proses pemadatan yang phosphate rock yang kurang optimal</li> <li>4. Terdapat penghalang atau penyumbatan</li> </ul>	<ul style="list-style-type: none"> <li>1. Tidak ada supply phosphate rock ke Digester A</li> <li>2. Menyebabkan kegagalan reaksi</li> <li>3. Kerugian bahan baku</li> <li>4. Berpotensi menyebabkan kerusakan pada Digester A</li> </ul>
	Composition	Fails	Terkontaminasi oleh material lain	<ul style="list-style-type: none"> <li>1. Terjadi error atau kerusakan pada Pipe Magnetic Separator</li> </ul>	<ul style="list-style-type: none"> <li>1. Masuknya material lain yang dapat mengganggu proses produksi</li> <li>2. Menyebabkan proses produksi tidak sempurna</li> </ul>

					3. Menyebabkan kerusakan pada alat
--	--	--	--	--	------------------------------------

**Tabel 8. Hazard and Operability Node 3**

<i>Study Node</i>	<i>Parameter</i>	<i>Guidewords</i>	<i>Deviation</i>	<i>Causes</i>	<i>Consequences</i>
3	Flow	More	Flow recycle slurry mengalir terlalu cepat	<ol style="list-style-type: none"> <li>1. Pressure inlet dari Pump Tank ke Digester A terlalu tinggi</li> <li>2. Flow Indicating Control dalam keadaan rusak</li> </ol>	<ol style="list-style-type: none"> <li>1. Kenaikan Level recycle slurry pada Digester A</li> <li>2. Berpotensi menyebabkan kerusakan pada alat</li> </ol>
		Less	Flow recycle slurry mengalir terlalu lambat	<ol style="list-style-type: none"> <li>1. Terjadi error atau kerusakan pada Flow indicating control (FICA-2303)</li> <li>2. Valve outlet pada Pump Tank tidak terbuka sempurna</li> <li>3. Pressure yang terlalu rendah</li> <li>4. Recycle pump dalam keadaan error atau rusak</li> </ol>	<ol style="list-style-type: none"> <li>1. Level recycle slurry di Digester A menurun</li> <li>2. Kegagalan dalam proses pelarutan phosphate rock</li> </ol>
		No	Tidak ada aliran recycle slurry yang menuju ke Digester A	<ol style="list-style-type: none"> <li>1. Terjadi error atau kerusakan pada Flow indicating control</li> <li>2. Valve outlet pada Pump Tank tidak terbuka</li> <li>3. Pressure yang terlalu rendah</li> <li>4. Recycle pump dalam keadaan error atau rusak</li> <li>5. Terdapat hambatan atau penyumbatan pada saluran</li> <li>6. Konsentrasi hemihydrate slurry yang kurang baik</li> <li>7. Terdapat kebocoran pada saluran pipa</li> </ol>	<ol style="list-style-type: none"> <li>1. Tidak ada recycle slurry pada Digester A</li> <li>2. Kegagalan proses reaksi</li> <li>3. Kerugian bahan baku</li> <li>4. Berpotensi menyebabkan kerusakan pada Digester A</li> <li>5. Tidak dapat bereaksi dengan return acid untuk membentuk larutan asam fosfat</li> </ol>
	Pressure	High	Pressure inlet Digester terlalu tinggi	<ol style="list-style-type: none"> <li>1. Terjadi kerusakan pada pressure indicating control</li> <li>2. Terdapat penghalang</li> </ol>	<ol style="list-style-type: none"> <li>1. Flow recycle slurry mengalir terlalu cepat</li> </ol>

				atau penyumbatan	<ol style="list-style-type: none"> <li>Level hemihydrate slurry di Digester A naik</li> <li>Berpotensi menyebabkan kerusakan pada alat</li> </ol>
		Low	Pressure inlet Digester terlalu rendah	<ol style="list-style-type: none"> <li>Recycle pump dalam keadaan error atau rusak</li> <li>Terjadi kerusakan pada pressure indicating control</li> </ol>	<ol style="list-style-type: none"> <li>Flow recycle slurry mengalir lambat</li> <li>Level hemihydrate slurry di Digester A menurun</li> <li>Kegagalan dalam proses pelarutan phosphate rock</li> </ol>
		No	Tidak ada pressure	<ol style="list-style-type: none"> <li>Recycle pump dalam keadaan rusak</li> <li>Terjadi kerusakan pada pressure indicating control</li> </ol>	<ol style="list-style-type: none"> <li>Tidak ada recycle slurry pada Digester A</li> <li>Kegagalan proses reaksi</li> <li>Kerugian bahan baku</li> <li>Berpotensi menyebabkan kerusakan pada Digester A</li> </ol>
	Temperature	High	Temperature recycle slurry terlalu tinggi	<ol style="list-style-type: none"> <li>Peningkatan suhu lingkungan</li> <li>Temperature digester yang panas</li> <li>Kualitas hemihydrate slurry yang kurang optimal</li> </ol>	<ol style="list-style-type: none"> <li>Berpotensi menyebabkan kerusakan pada dinding dan komponen</li> <li>Kegagalan dalam proses reaksi</li> <li>Menyebabkan Digester A berasap</li> </ol>

Setelah dilakukan identifikasi HAZOPS seperti pada Tabel 6, Tabel 7 dan Tabel 8, maka selanjutnya akan dilakukan penilaian risiko dengan berdasarkan pada *risk matrix* pada Tabel 3, dengan kriteria *Likelihood* dan *Consequences* seperti pada Tabel 1 dan Tabel 2. *Likelihood* adalah kemungkinan terjadinya konsekuensi dengan sistem pengaman yang ada dan *Consequences* merupakan tingkat keparahan yang diperkirakan dapat terjadi. Berikut merupakan hasil penilaian risiko yang dapat dilihat pada Tabel 9.

**Tabel 9. Penilaian Risiko pada Setiap Node**

Study Node	Parameter	Guidewords	Deviation	Risk
1	Flow	More	Flow asam sulfat mengalir terlalu cepat	9
		Less	Flow asam sulfat mengalir terlalu lambat	9
		No	Tidak terdapat flow asam sulfat	6
	Pressure	High	Pressure inlet Digester terlalu tinggi	9
		Low	Pressure inlet Digester terlalu rendah	9
		No	Tidak ada pressure	6
	Temperature	High	Temperature asam sulfat yang terlalu tinggi	9
	Reaction	Fails	Proses pengenceran asam sulfat gagal	12
Proses pembentukan hemihydrate slurry gagal			16	



2	Flow	More	Supply phosphate rock terlalu banyak	9
		Less	Supply Phosphate Rock terlalu sedikit	9
		No	Supply phosphate rock tidak ada	6
	Composition	Fails	Terkontaminasi oleh material lain	12
3	Flow	More	Flow recycle slurry mengalir terlalu cepat	9
		Less	Flow recycle slurry mengalir terlalu lambat dan sedikit	9
		No	Tidak ada aliran recycle slurry yang menuju ke Digester A	3
	Pressure	High	Pressure inlet Digester terlalu tinggi	6
		Low	Pressure inlet Digester terlalu rendah	9
		No	Tidak ada pressure	3
Temperature	High	Temperature recycle slurry terlalu tinggi	9	

#### 4. KESIMPULAN

Berdasarkan hasil dari identifikasi bahaya dan penilaian risiko pada *Digestion Unit* menggunakan metode HAZOPS diperoleh penyimpangan (*deviation*) sebanyak 20, dan penilaian risiko pada HAZOPS diperoleh risiko dengan tingkat *low risk* hingga *high risk*. Pada *node 1* terdapat 7 risiko dengan tingkat *medium risk* dan terdapat 2 risiko dengan tingkat *high risk*. Pada *node 2* terdapat 4 risiko dengan tingkat *medium risk*. Pada *node 3* terdapat 2 risiko dengan tingkat *low risk* dan terdapat 5 risiko dengan tingkat *risk*.

#### 5. UCAPAN TERIMA KASIH

Peneliti ingin mengucapkan terima kasih kepada Tuhan Yang Maha Esa. Peneliti juga berterima kasih kepada orang tua yang selalu memberikan dukungan dan doanya. Terima kasih kepada kedua pembimbing Mey Rohma Dhani, S.ST., M.T. dan Agung Nugroho, ST., MT. yang telah mengarahkan dan memberikan bimbingan sehingga penelitian ini dapat terselesaikan dengan baik.

#### 6. DAFTAR PUSTAKA

- Australian / New Zealand Risk Management Standard 4360, 2006. *Set Risk Management*
- Denny, A. And Wahyu, F., 2019. Analisis Resiko Kecelakaan Kerja CV. Mitra Kreasi Utama dengan Menggunakan Metode HAZOPS (*Hazard and Operability Studies*)
- Ericson, C.A., 2005. *Hazard Analysis Techniques For System Safety*
- International Electrotechnical Commission., 2016. *Hazard and Operability Studies IEC 61882:2016*
- Industri Kimia, 2012. Matriks Risiko
- Nur, I., Imam, T. And Hafid, A. 2022. Penilaian Risiko Pada Layanan Pembayaran Pensiun PT. Asabri Bandung
- Nur, M., 2020. Analisis Keselamatan Dan Kesehatan Kerja Menggunakan Metode Hazard and Operability Studies (HAZOPS) Di Pt. Xyz. *Jurnal Teknik Industri: Jurnal Hasil Penelitian Dan Karya Ilmiah Dalam Bidang Teknik Industri*, pp.133.
- Ramli, S., 2017. Manajemen Keselamatan Proses Berbasis Risiko (Risk Based Process Safety Management)
- Tathod, P. And Thorat, D., 2022. *Hazard Identification of Chemical Process Industry Through HAZOPS Study*. Pp.587-591
- Ora, A., Nandan, A. And Kumar, A., 2017. *Hazard Identification of Chemical Mixing Plant Through HAZOPS Study*. Pp 79-84
- Widuri And Mulyono., 2009. Evaluasi Penerapan Globally Harmonized System ( Ghs ) Sebagai Pengendalian Bahan Kimia Di Pt . Pupuk Kalimantan Timur, Departemen Keselamatan Dan Kesehatan Kerja, Fakultas Kesehatan Masyarakat Universitas Airlangga Email pp.87